

PARTYTEN 6x5

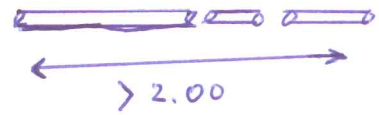
Type 1

A = combibuis ($B_{\text{ox}} + D_{\text{ox}}$) 8x

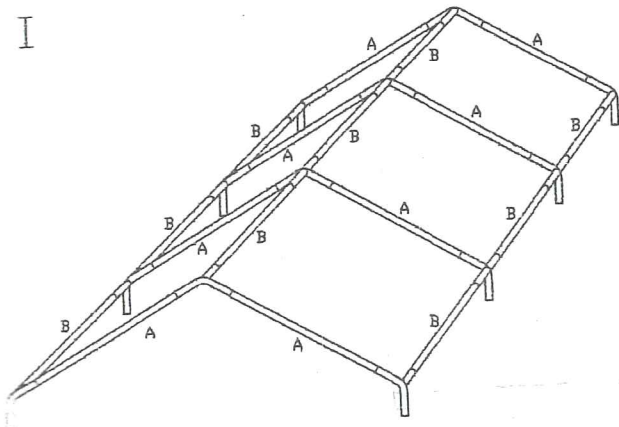
B = korte buis < 2.00 9x

C = poten 8x

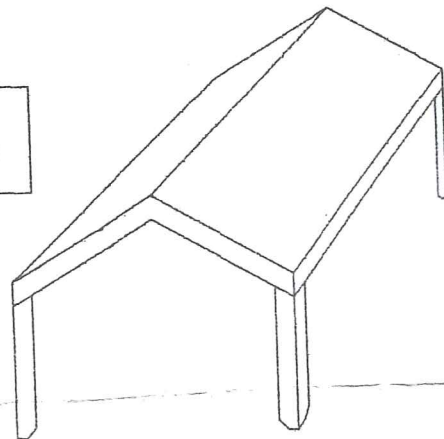
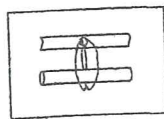
A = Buis B + koppelstukje + buis D



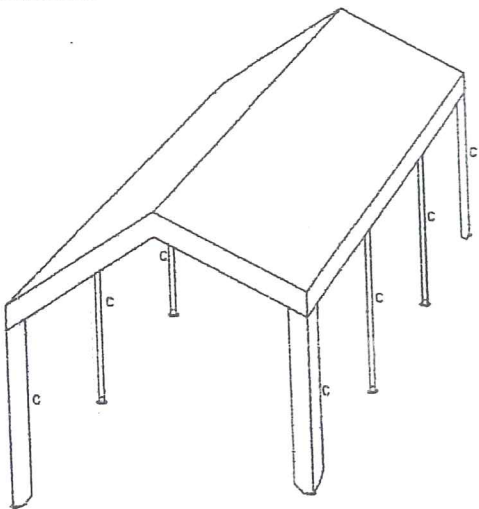
I



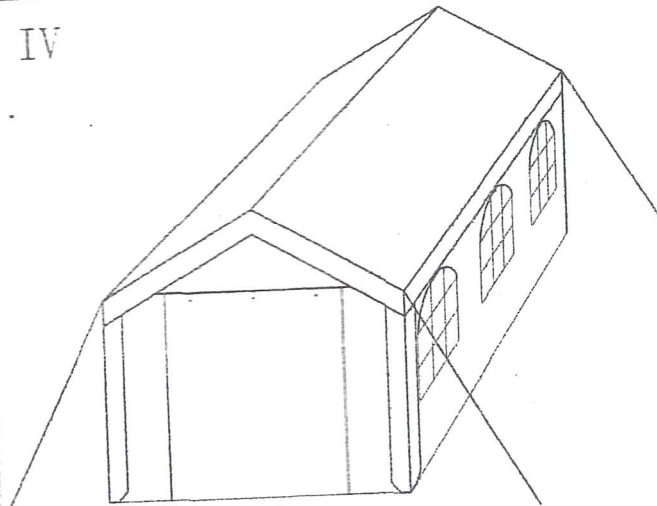
II



III



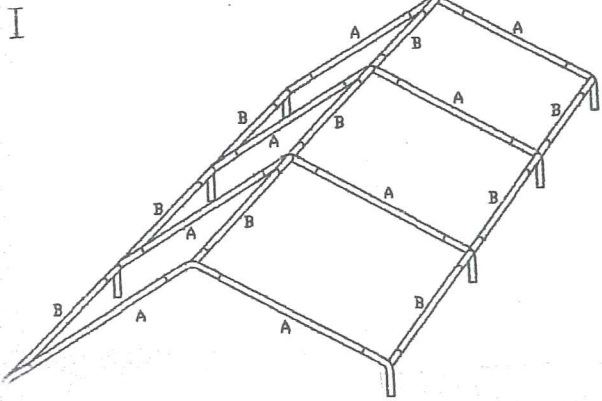
IV



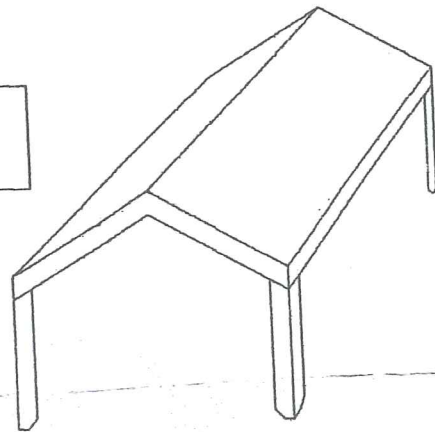
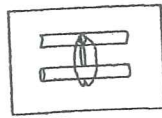
PARTYTEN 6x5

Type 2

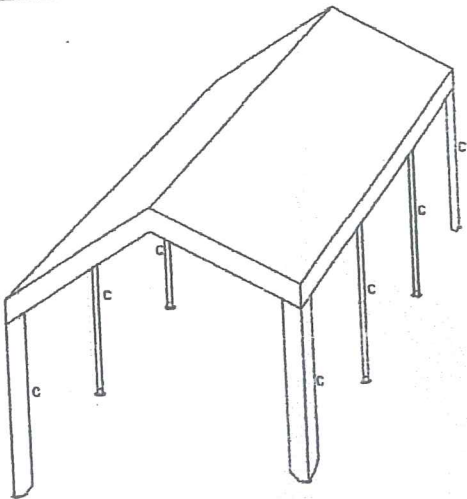
- A = Lange buis > 2.00 8x
- B = korte buis < 2.00 9x
- C = poten 8x



II



III



IV

